

## 25 ベリリウム (Be)

## 25 ベリリウム (Be)

### 25.1 マテリアルフロー分析

ベリリウムは普通の金属にはない多くの独特の性質をもっている。工業的に利用されるようになったのは1930年代以降で、日本では1950年代末に金属ベリリウムとベリリウム銅の国産化に始まり、1970年代には展伸材、及び金型などの鑄鍛造品用のベリリウム銅を中心に成長し、電気・電子工業の分野に広く利用されるようになった。特に、電子材料用バネ材としてのベリリウム銅展伸材の生産量は、1970年代中頃の年間約500t水準が1980年代では約2倍となった。そして、電子部品の軽薄短小化に伴いベリリウム銅に対するニーズが高まり、携帯電話を始めとした情報技術(IT)市場の急速な拡大と堅調な自動車電装部品により、2000年にベリリウム銅展伸材の国内需要は過去最高を記録した。しかしながら、2001年以降IT市場の低迷とともに需要が減少し2003年まで低迷が続いた。2004年にはやや回復し、特に上期は自動車の動きに加え、携帯電話、デジタル家電関連の回復基調を示したが、下期以降は市況軟化に伴いやや低調となった。現在国内需要は4,000tを超える水準である。

日本では鉱石からの製錬を行っていないため、ベリリウム源として水酸化ベリリウムやベリリウム銅母合金などの中間製品、及びベリリウム銅スクラップ、金属ベリリウムスクラップなどを年間およそ40t(Be純分)輸入している。輸入量では水酸化ベリリウムが大部分を占めるが、ベリリウム銅の展伸材・鑄鍛材、金属ベリリウムなどの製品も10数t(Be純分)程度輸入されている。

また金属ベリリウム加工品製造用としてブロック、板などの素材が年間約1t米国より輸入されている。

表1 ベリリウム及びその製品貿易量推移(kg)

年		2001	2002	2003	2004	2005	2006
ベリリウム (輸入)	塊及び粉	12,609	20	30	340	55	90
	くず		8,116	22	5,129	3,202	-
	その他	753	400	1,754	1,152	3,534	751
ベリリウム (輸出)	塊及び粉	1,831	890	4,463	290	2,404	3,400
	くず			80,109		4	824,070
	その他	3,744	1,012	4,179	8,187	14,998	11,747

表2 酸化ベリリウム及び水酸化ベリリウムの輸入量推移(kg)

年	2001	2002	2003	2004	2005	2006
酸化ベリリウム	163,561	1,108	4	70	45	9
水酸化ベリリウム	0	230,000	160,000	200,000	175,000	200,000

(出典：日本貿易統計、水酸化ベリリウム輸入量については、2002～2006年は業界推定値)

かつて日本のベリリウム工業の主要ベリリウム源は酸化ベリリウムで、年間130t程度(Be純分36%)輸入していたが、現在では国内に仮焼設備が設置され水酸化ベリリウムを米国から輸入し年間200t程度(Be純分15%=30t)消費している。

ベリリウム銅母合金生産量は年間1,500t前後(Be約4%=60t)である。輸入は年間80t(Be純分=3t)程度で、輸入先は主に中国、アメリカである。ベリリウム銅母合金から展伸材、鑄鍛材の大半が生産されるが、他に500t前後(材料ベース)の米国からの輸入がある。また、国産品の約25%は中間材(リロール用素材)としてアメリカ、欧州に輸出・供給される。

最終製品としては合金として使用されるのが圧倒的に多く(95%以上)、その殆どはベリリウム銅である。ベリリウム銅展伸材・鑄鍛材には、いずれも高強度用材と高伝導用材がある。これらの最終製品の形態としては板(条)が大半を占めるが、棒、線、箔、管、ブロックなどもある。応用製品は、展伸材では電子機器用コネクタ、ICソケット、スイッチ、リレー、マイクロモーターなどがあり、か

つては産業用機器の分野が主体であったが、近年ではパソコン、携帯電話、AV機器など民生用電子機器の分野にも拡大している。鋳鍛材では安全工具、プラスチック用金型、溶接用電極、海底通信ケーブル用中継器の構造体などがある。

金属ベリリウムは、医療用・工業用機器のX線窓、音響用スピーカー振動板、レーザー・ドリリング用ガルバノ・ミラー、半導体製造装置用反射電子防止板などの用途で安定した需要があるほか、原子炉の中性子反射体・減速材として使用されるが、いずれも出荷重量としては小さい。

ベリリア磁器板及びメタライズ基板は、半導体用放熱部品やレーザー放電部品に利用されている。これらは窒化アルミニウムとの競合もあり全て輸入品で賄われており、年間 1t 未満(Be 純分)の需要である。

中間生産物に係る我が国の主要生産者並びにその生産品目は次のとおりである。

表3 中間生産物に関する主要生産者及び生産品目

主要生産者	生産品目
日本ガイシ	ベリリウム銅母合金
	アルミ・ベリリウム母合金

(出典:業界ヒヤリング)

また、我が国企業による海外投資の状況は次のとおりである。

表4 我が国企業の海外投資状況

企業名	生産国	生産品目	販売先
日本ガイシ	米国	ベリリウム銅展伸材 (板・条・棒・線)	北中南米諸国
	フランス	ベリリウム銅展伸材 (板・条・棒・線)	欧州諸国

(注)日本への輸入はしていない。日本及びアジア諸国向けは日本より販売している。

(出典:業界ヒヤリング)

## 25. 2 リサイクルの現状と評価

ベリリウムを含むスクラップが発生する主な応用製品は、コネクタ、スイッチなどの電子機器用部品(自動車用電装品を含む)、プラスチック金型などの高強度工器具、溶接用電極などの高伝導部品、放射線や原子力機器・装置用純金属ベリリウム、及び半導体用基板に大別できる。

これらの応用製品中におけるベリリウムの利用形態は、銅合金バネ材(電子機器用部品)、銅合金ブロック材(高強度工器具)、銅合金チップまたはブロック材(高伝導部品)、純金属(放射線機器・原子力装置用)、焼結ベリリア(半導体用基板)である。

電子機器用部品の廃棄電子・電気機器の組み込み部品として使用済みになる。高強度工器具及び高伝導部品のベリリウム銅は工器具・装置が廃品となるか、部品自体の寿命により廃品となる。放射線機器、原子力装置などに使用されている金属ベリリウムは機器等に組み込まれたまま使用済みとなり、そのまま廃品となることが多い。半導体用基板も電子機器に組み込まれたまま使用済みとなり、殆どがこのまま廃品となる。

電子機器用部品に使用されるベリリウム銅の加工工程で発生する二次加工スクラップは、まとまった量が比較的短期間(1年以下)に発生するため、出荷量の約 40%程度がリサイクルされている。

プラスチック金型、安全工具、各種機械部品などのベリリウム銅製品は、単品として使用済みになるものと機器に組み込まれて廃品になるものがある。これらの一部はリサイクルされてベリリウム産業のマテリアルフローに乗るものもあるが、リサイクルのサイクルも 10 年以上と長く、その量も明らかになっていない。これらの工器具・部品はブロックまたはチップ状で単重の比較的大きいものが多く、大部分は銅スクラップとしてリサイクルされており、廃棄物として廃却処分される

量は極めて少ないと推測される。

金属ベリリウムは放射線用機器、原子力装置、航空機用制御機器など最終製品に組み込まれた状態で廃品となる。これらの製品は耐用年数が10年以上と長く、また一つの機器に使用される単重がgオーダーと微小である場合が多いこともあって、一部の大型部品を除いてリサイクルされていない。

ベリリア磁器は機器に組み込まれた部品として廃品になるが、対象量が少なく経済性もないためリサイクルはされていない。

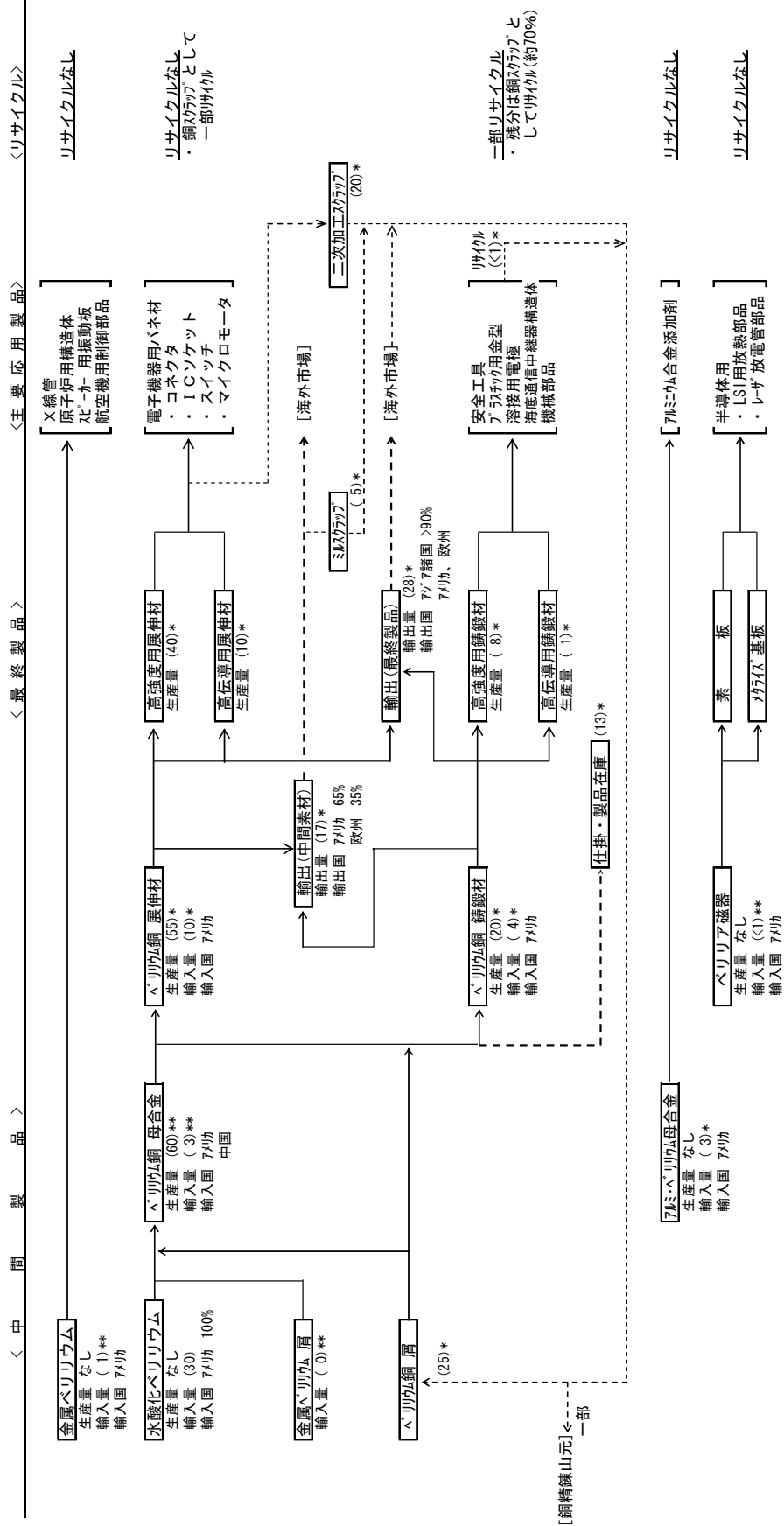
表5 電子機器用バネ材等の出荷量と二次加工スクラップのリサイクル

年 度	2001	2002	2003	2004	2005
出荷量(t)	4330	3480	3600	4500	4200
リサイクル量(t)	1700	1400	1700	2000	1900
リサイクル率(%)	39	40	47	44	45

(いずれも業界推定値)

# ベリリウム (Be)

2006年ベース  
 量の単位：( )内はBe純分 t  
 その他はマテリアル量 t



1. 鉱石埋蔵量 (Reserves) : N.A (USGS : MGS2007)
2. 純分換算比率 : 水酸化ベリリウム 15 %  
 金属ベリリウム 97 %  
 ベリリウム銅母合金 4 %  
 ベリリウム銅屑 2.5 %  
 ベリリウム磁器 36 %
3. 出典 : 業界統計 \*印は2003年数値

リサイクルの現状

主な応用製品	利用形態	使用済み品の存在形態・量		リサイクルの実態		リサイクルのサイクル形態		リサイクル現状評価 (A~G) (注③)	備考 (注④)
		形態	量 (注①)	リサイクルの実態	リサイクルのサイクル (注②)	リサイクル率 (%)			
電子機器用バネ材	コネクタ ICソケット スイッチ リレー マイクロモータ などの部品 (平均 1.6%)	組込み部品 及び 二次加工屑	(50)	二次加工屑のみベリリウム銅としてリサイクル	二次加工屑 <1年 使用済み製品 (5~10年)	(≒.40)  ≒ 0	D, E	合金種による分別回収  銅スクラップとしてのリサイクル率向上を期待	
安全工具 プラスチック型 海底通信中継器 溶接用電極	高強度工器具 (1.5-2.5%) 高伝導部品 (<1%)	ブロック 及び 組込み部品	(8)  (1)	ベリリウム銅として一部リサイクル 大部分は銅屑としてリサイクル	ブロック >10年 組込み部品 (5~10年)	(≒ 10)  0	C, D  C, D		
Al合金添加剤	アルミベリリウム 母合金 (2.5%)		(3)	リサイクルなし		0	B		
放射線機器用部品 原子力用構造体 スピーカー用振動板	純金属部品 (97%)	組込み部品	(1)	リサイクルなし	(>10年)	0	C, D, E		
半導体用部品	素板、基板 (36%)	組込み部品	(<1)	リサイクルなし	(5~10年)	0	C, D, E		

(注) ① 量の単位：  
 ( ) 内は使用量純分 t  
 その他は発生量純分 t  
 ② サイクル：  
 ( ) 内は推定使用年数  
 その他は実サイクル年数

③ 現状評価  
 A. 応用製品が消耗品である  
 B. 添加剤として使用されている  
 C. リサイクルの流通システムがない  
 D. 効果的なリサイクル技術がない

④ リサイクルのボトルネックと解決の難易度の難易度の  
 毒性、保管の危険性の有無など  
 E. 経済性がない  
 F. 需要開発が十分にされていない  
 G. その他