

## 27 レニウム (Re)



## 27 レニウム(Re)

### 27.1 マテリアルフロー分析

レニウムは地球上で極めて少なく、レアメタルのなかでも最も希少である。レニウムの原料としては、レニウム単独で含有する鉱石はなく、種々の希土類鉱物、コロンバイト、タンタライト、硫化銅鉱、モリブデナイトなどの鉱石に微量含まれている。回収の主原料である銅—モリブデン浮遊分離によるモリブデナイトの場合で 200~2,000ppm 程度の含有である。

日本では、銅鉱石の溶解炉から蒸発するレニウムを特殊なイオン交換樹脂で、吸着・回収するシステムを開発し、1986 年から生産をおこなっていたが、現在は銅精錬からの回収を中止し、中間製品である過レニウム酸アンモニウム (APR) を輸入して精製している。しかしその輸入量は、財務省の貿易統計上、他の金属と統合されているため不明である。

レニウムの主な用途は、耐熱 Ni 基スーパーアロイ、ガソリン用アルミナ担持触媒、レニウム化合物等である。また高融点、高強度、高耐食性及びその電気抵抗特性とタングステンへの少量添加による特性改善効果から、国内では主にタングステン・レニウム合金として耐震用電球や高温用熱電対等の電子部品用途に使用されている。

ガソリン製造での改質触媒用としての Pt-Re 系接触改質触媒の消費量は大きく減少している。この触媒は活性アルミナ単体に白金とレニウム (0.2~0.6%) が担持されたものであり、無鉛・高オクタン価ガソリン製造の接触改質のために使用されてきた。しかし 1990 年における米国での大気浄化法の改正により、MTBE (Methyl Tertiary Butyl Ethel: エーテルの一種で、酸素を分子内に含んでいるため、エンジン内での燃焼を良好に保つ能力があり、大気汚染に有効に作用するとされている。) 添加による高オクタン価ガソリン製造が急増し、1980 年代、国内において全レニウム需要量の 70% を占めていた触媒用途は、その後大きく減少、スーパーアロイの研究開発や電子部品用途に主役の座を奪われている。なお MTBE は、その後の米国内での環境問題 (地下水汚染) 発生により各州において使用禁止とされ、とうもろこしを中心とするバイオエタノールへの代替が急速に進展している。

ニッケル基スーパーアロイは、1980 年代半ばにハフニウム添加の析出硬化型のスーパーアロイに代わって、高温強度に優れるレニウム添加の一方向凝固型 (単結晶) の合金が開発されて以来、米国、欧州を中心に需要が伸びているが、特に近年ジェットエンジン用の需要が好調である。ジェットエンジン用のニッケル基スーパーアロイは、ジェットエンジンの燃料効率を上げ、高温での耐用温度を上げるために、レニウムが 3~6% 添加されている。なお国内では、未だ研究等に用いられている段階で、その使用量は少量であると思われる。

最近、超硬工具用のタングステンやモリブデン合金にレニウムを添加して特性向上を図る研究が進められている。

レニウム合金 (主にタングステン—レニウム) は、医療用 X 線管ターゲット、テレビのカソードヒーターワイヤ線、自動車用特殊耐震電球フィラメント等に使用されている。日本ではヒーター用耐熱材用に W-Re 合金が生産されていたが、生産の主体が韓国などに移行し国内生産はかなり減少している。

金属レニウムは、熱的特性を活かして熱交換器等の化学プラント部品等に使用されている。

レニウム化合物はレニウム粉末・過レニウム酸アンモニウムからハロゲン化物、酸化物等の化合物が実験用に製造されているが量的には少ない。

表 1 世界のレニウム生産量(kg)

年	2002	2003	2004	2005	2006	2007
アルメニア	800	1,000	1,000	1,200	1,200	1,200
カナダ	1,700	1,700	1,700	1,700	1,700	1,700
チリ	15,100	15,800	18,100	20,500	20,100	22,900
カザフスタン	2,600	2,600	2,600	8,000	8,000	7,700
ペルー	5,000	5,000	5,000	5,000	5,000	5,000
ロシア	1,400	1,400	1,400	1,400	1,400	1,500
米国	4,000	3,900	5,900	7,100	6,200	7,100
その他	1,000	1,000	1,000	1,000	1,000	3,900
合計	31,600	32,400	36,700	45,900	44,600	51,000

(USGS:MCS 2008)

表 1 に示す通り 2007 年の世界のレニウム生産量は 51t 純分で、最も生産量の多いのがチリの 22.9t、次いでカザフスタンの 7.7t、米国の 7.1t と続いている。

国内でのレニウムの生産者としては、住友金属鉱山(株)が唯一のメーカーで、レニウム粉を製造している。

中間生産物に係る我が国の主要生産者及び生産品目は次のとおりである。

表 2 中間生産物に関する主要生産者及び生産品目

主要生産者	生産品目
住友金属鉱山	レニウム金属(粉)、合金
東芝マテリアル	レニウム合金

(出典:新金属データブック 2002、国内各社ウェブサイト)

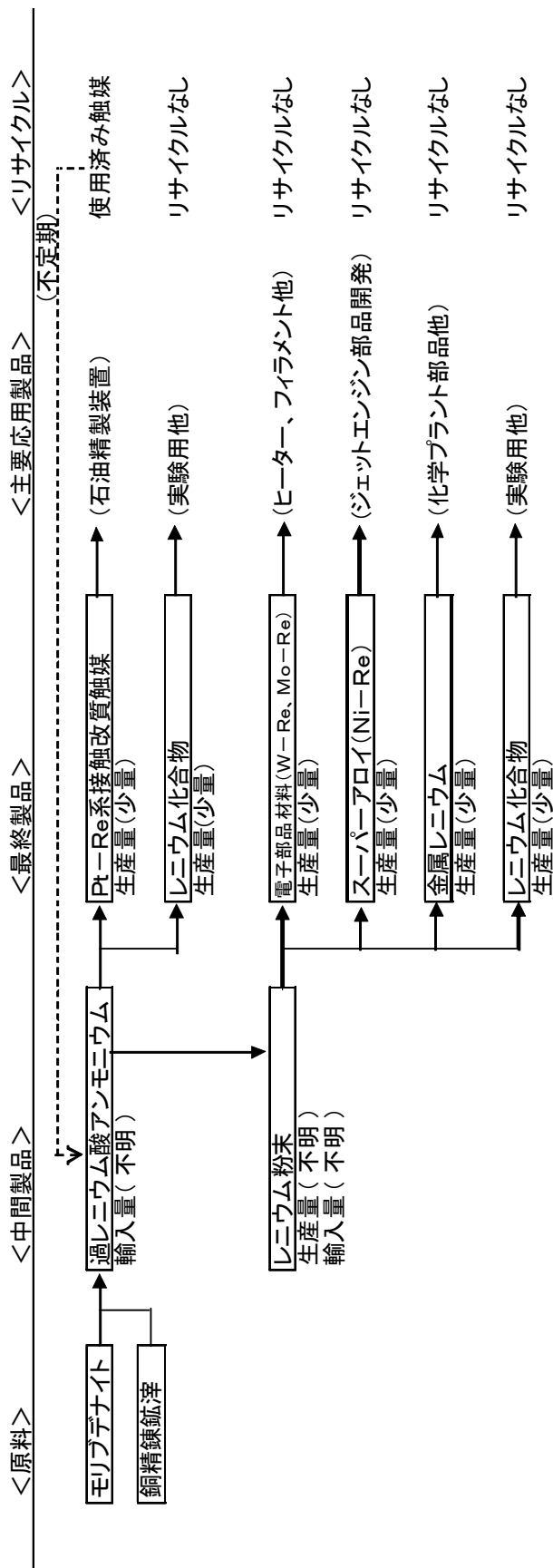
## 27. 2 リサイクルの現状と評価

レニウムの応用製品のうち、接触改質用触媒は、石油精製プラントにおいて、無鉛・高オクタン価ガソリン製造用に反応塔に充填して用いられる。使用済みの形態はペレット状で、カーボンや石油成分の沈着がある。量は充填時のほぼ 100%が抜き出されるものと思われる。使用済み触媒より、溶解・加水分解等により酸化レニウム、過レニウム酸アンモニウムとしてリサイクルされる。リサイクルされる使用済み触媒は、金属の価格によりリサイクル時期は不定期である。

最も使用量の多いスーパーアロイでは、スーパーアロイの合金くずは、工程内リサイクルされていると思われるが、外部で使用された製品の回収量は不明である。電子部品材料については、現在のところリサイクルされていないものと思われる。

レニウムの製品使用量としては、Ni-Re 合金のスーパーアロイが今後も増加すると思われる。また W-Re などの電子部品材料も同様である。

## レニウム(Re)



1. 鉍石埋蔵量(Reserve): 2,500t(USGS: MCS 2007)

レニウム(Re)

リサイクルの現状

主な応用製品	利用形態	使用済みの存在形態		リサイクル形態		リサイクルの現状 評価(A~G)(注③)	備考 (注④)
		形態	量(注①) (kg)	リサイクルの実態	リサイクルの サイクル(注②)		
石油精製	改質触媒 (含有率0.3%)	使用済み触媒		リサイクル業者	5年	100%	リサイクルに時期差
火力発電	タービン	塊		リサイクルなし		0%	
電子部品	W-Re合金	塊		リサイクルなし		0%	
化学プラント	金属レニウム	塊		リサイクルなし		0%	
実験用	化合物	液他		リサイクルなし		0%	

注)①の量の単位:

( )は使用量純分t

その他は発生量純分t

②サイクル:

( )内は推定耐用年数

その他は実リサイクル

年数

③現状評価

A.応用製品が消耗品である

B.添加物として使用されている

C.リサイクルの流通システムがない

D.効果的なリサイクル技術がない

E.経済性がない

F.需要開発が十分にされていない

G.その他

④リサイクルのボトルネック

と、解決の難易度

毒性、保管の危険性の有無

等