

26 ジルコニウム (Zr)

26 ジルコニウム(Zr)

26.1 マテリアルフロー分析

日本は 2007 年にジルコン鉱石(ジルコンサンド)51,503t、バデライト鉱石 3,738t、粗製塩類 21,000tを輸入した。ジルコン鉱石は粗鋼生産量の増大により輸入量が 2005 年にピークとなり、その後は減少している。ロシアに安定的なソースを持つバデライトについても前年比約 18%減となった。また、粗製塩類は触媒、抗菌剤などの特殊用途の需要があり、ディーゼル車に対する規制強化に伴う排ガス浄化触媒等環境保全用触媒の需要増等の要因があり前年比 30%以上の増加となった。

バデライトは ZrO_2 含有率が 95~96%と高品位の上、 SiO_2 が少ないので、脱珪設備や公害防止設備が節約できるため高価であるにもかかわらず我が国でも鉄鋼の耐火物用の電融ジルコニアや陶磁器顔料の原料として使用されている。

表 1 ジルコニウムの国内需給推移(マテリアルt)

	2003 年	2004 年	2005 年	2006 年	2007 年
輸入					
鉱石	53,800	67,915	78,020	75,437	55,241
粗製塩類	13,000	19,000	16,000	16,000	21,000
塊・製品・くず	645	711	722	878	731
供給計	67,445	91,711	94,742	92,315	76,972
国内需要					
鉄鋼耐火煉瓦					
原子力					
ジルコニア出荷計	9,770	10,750	11,350	11,231	12,499
<内訳>					
耐火物	4,200	4,800	5,000	3,811	4,019
研磨・研削材	580	580	580		
電子材料	740	810	820	1,166	1,124
窯業顔料	350	380	370		
ガラス	350	440	450	213	209
センサー	530	550	580	505	534
ファインセラミックス	420	500	550	1,610	1,955
触媒、その他	2,500	2,700	3,000	3,926	4,658

(出典:財務省貿易統計、工業レアメタル 2003、2008)

中間製品としては、ジルコニウム金属とジルコニア(酸化ジルコニウム: ZrO_2)に大別される。日本国内のジルコニア需要は環境関連の排ガス浄化触媒、酸素センサー、情報通信関連の電子材料等を中心に近年好調である。

湿式法で生産される高純度 ZrO_2 は電子材料、ガラス、センサー等に使用されており、2007 年の生産量は対前年比 52.7%増の 8,855tまで増加している。一方乾式法で生産される ZrO_2 は耐火物、研磨研削剤、窯業顔料等に使用されており、この生産量は 14.8%減の 4,259tとなった。

輸入されるジルコンサンドの大部分は直接鉄鋼向けの耐火物の原料として使用される。近年粗鋼生産量が増大し、2007 年の粗鋼生産量が 1.20 億tと前年度同様好調であったことにより耐火物向けのジルコニアが引き続き、堅調に推移している。

国内で生産されるジルコニアの 30%が不定形耐火物、及び耐火煉瓦の原料として使用されており、最大の用途となっている。乾式法で生産されるジルコニアは、耐火物、研磨剤、窯業顔料等に用いられ、一方湿式法で製造されるジルコニアは高純度で PZT 圧電素子-セラミックコンデンサ等の電子材料、光学レンズ、酸素センサー等に使用されている。また触媒などの分野が近年急増しているが、主な用途は自動車の排ガス浄化触媒向けである。

金属ジルコニウム市場の 90%は原子炉向けで、残りが化学工業用の耐食材を中心とする一般工業向けである。原子炉向け金属ジルコニウムの用途は、燃料被覆管、チャンネルボックス、端栓に大別される。

中間生産物に係る我が国の主要生産者及び生産品目は次のとおりである。

表 2 中間生産物に関する主要生産者及び生産品目

主要生産者	生産品目
第一稀元素化学工業	酸化ジルコニウム(湿式、乾式)
日本電工	酸化ジルコニウム(湿式)
太陽鋳工	酸化ジルコニウム(湿式)
東ソー	酸化ジルコニウム(湿式)
共和マテリアル	酸化ジルコニウム(湿式)
阿南化成	酸化ジルコニウム(湿式)
昭和電工	ジルコニア
福島製鋼	ジルコニウム、電融ジルコニア
JFE スチール	酸化ジルコニウム(乾式)

(出典：工業レアメタル 2007、新金属データブック 2002、金属時評、国内各社ウェブサイト)

26. 2 リサイクルの現状と評価

ジルコニウムは大部分が原料のジルコンサンドを直接原料として焼結される形で使用されており、原料単価が低いことによりこれ以上のリサイクルの対象になりにくいものと考えられる。また、金属ジルコニウムに関してはその大部分が原子力の高濃度放射性廃棄物にあたるため、硝酸溶液にまで戻されているにもかかわらず、リサイクルの対象とはなりにくいのが現状である。

今後は、大量に使用されているジルコンレンガの再利用用途開発などが、リサイクル促進への有効な手段となると思われる。

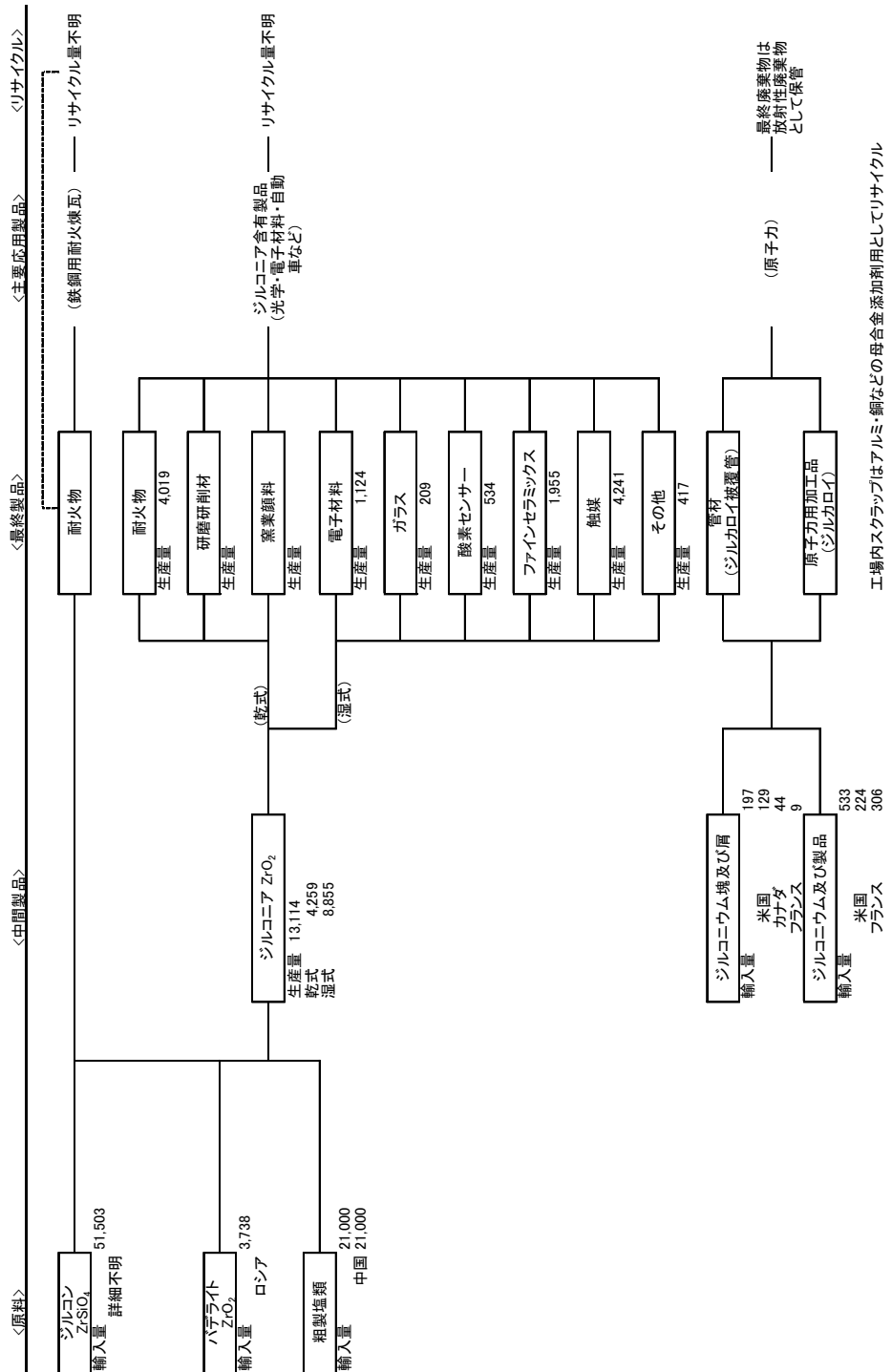
ジルコンサンド応用耐火レンガは使用済み後一部リサイクルされているが、正確な量は不明である。

ジルコニアの需要の 50%を占めるジルコニアレンガは、使用済みとなった後のリサイクル量は不明である。窯業顔料として使用されたものは、ジルコン磁器やホーロー等の形態で使用済みとなった後は、類似品や他の成分との分離が困難であるためリサイクルされていない。また研磨研削剤に使用されたジルコニア砥粒もリサイクルされていない。一方、各種の電子材料用に使用された湿式法のジルコニアは現状では廃棄されているが、部品リサイクルが進む中で経済性に合う部分はリサイクル可能であろう。またランタン系珪酸ガラスに添加され光学レンズとして製品となったものは、やはり類似の他のレンズとの選別・分離が困難であり、リサイクルは行われていない。酸素センサーに使用されるジルコニアやファインセラミクスとしてのジルコニアはリサイクルの経済性がうすく、現状ではリサイクルの対象とはなっていない。

金属ジルコニウムの大部分はジルカロイとして原子炉用に使用されるが、加工工程で発生する金属スクラップが銅・アルミなどの母合金用の添加剤として利用されているほかは、原子炉に使用された金属製品は放射性廃棄物として貯蔵されており、これらは現在のところリサイクルの対象とはなっていない。

ジルコニウム (Zr)

2007年ベース
量の単位: マテリアル



1. 報告生産量 (Reserve): 3,800 万 t (ZrO_2 量) (USGS: MCS 2008)

2. 純分換算比率

	ZrO ₂	Zr
ジルコニウム ($ZrSiO_4$)	65.0%	48.0%
ハテライト (ZrO_2)	98.0%	72.5%
ジルコニア (ZrO_2)	95.0%	70.0%
粗製塩類	37.5%	28.0%
ジルカロイ	>98%	>98%

3. 出典 工業レアメタル2008、財務省貿易統計
第一稀元素工業発表資料、ジルコニア原料について、2006年10月20日発表分

ジルコニウム (Zr)

リサイクルの現状

主な応用製品	利用形態	使用済み品の存在形態・量		リサイクル形態		リサイクル現状 評価 (A~G) (注③)	備考 (注④)
		形態	量 (注①)	リサイクルの実態	リサイクルのサイ クル (注②)		
耐火物	鉄鋼用耐火物レンガ	同左		リサイクル不明		F	
ジルコニア含有製品	電子材料 窯業顔料 酸素センサ	同左		リサイクル不明		B	
ジルカロイ製品	原子力燃料被覆管	原子力燃料集合体		工場スクラップはジルコ ン銅/アルミジルコニウ ムの原料へ		G	最終廃棄物は放 射性廃棄物として 保管

(注) ①量の単位:

- ()内は使用量 純分t
- その他は発生量 純分t
- ②サイクル:
- ()内は推定使用年数
- その他は実リサイクル量

③現状評価:

- A. 応用製品が消耗品である
- B. 添加剤として使用されている
- C. リサイクルの流通システムがない
- D. 効果的なリサイクル技術がない

- E. 経済性がない
- F. 需要開発が十分にされていない
- G. その他

④リサイクルのボトルネックと
解決の難易度
毒性、保管の危険性の
有無など