

32 セレン (Se)

32 セレン(Se)

32.1 マテリアルフロー分析

日本では大手銅製錬会社及びスクラップ精製会社がセレンを生産している。2004年から2009年迄のセレンの国内需給推移を表1に示す。2009年における国内生産量は740tであり、銅地金の生産が減少したことで、セレン生産量も前年比6%減となった。輸入量は1tであった。また、輸出量は665t/年で、ここ数年間は400~700t/年程度で推移しており、生産量の大部分が輸出されるという構造は変わっていない。

日本は世界一のセレン生産国であり、生産が内需をはるかに上回っているため、多くを輸出している。2009年の輸出量665tの内、中国向けが199tを占めている。2009年の国内消費量は見掛値(期初在庫+生産+輸入-輸出-期末在庫)で133t、実際の報告値で194tであり、2008年に比べて見掛値、報告値ともに減少した。

セレン生産の原料は主として非鉄金属製錬の電解スライムである。この他に複写機用セレン感光体ドラムのスクラップからも回収される。セレンは沸点が低く揮発し易いので、電解スライムを約700°Cで焙焼し、二酸化セレン SeO_2 として揮発させ、水に溶解した亜セレン酸溶液とする。これをイオン交換樹脂などで浄液した後、亜硫酸ガスで還元し金属セレンを得る。高純度品は、これを更に精製する。

セレンの主な需要分野は整流器・乾式複写機向け、ガラス向け、化学薬品向け、顔料向け等である。古くは、ほぼ全てのアナログ式複写機にセレンドラム(画像形成部品)が搭載されていたが、近年は環境負荷を低減し、高感度(小さい光量で画像形成する)で高速出力に対応した性能を有する有機感材ドラムによる代替が進み、この分野でのセレン需要は減少を続けている。

その他分野の需要は、ガラスの着色(赤、ピンク、橙黄色)用、化学薬品向けなどがある。ガラス着色用の2009年の需要は31tで前年比39%減、化学薬品向けは23tで43%減、顔料向けが78%減、その他用途は21%増となった。

表 1 セレンの国内需給推移

単位:t

	2004	2005	2006	2007	2008	2009
期初在庫	88	73.7	134.3	153.2	132.1	176.2
生産	614	644.2	756.6	830.4	785.8	739.6
輸入	13	13.1	23.4	6.0	7.8	1.0
供給計	715	730.9	914.3	989.6	925.7	916.9
内需(見掛値)	102	161.1	221.0	189.2	176.5	132.7
内需(報告値)	150	112.2	247.9	267.5	217.3	194.4
整流器・乾式複写機	20	14.3	13.4	10.1	11.6	7.3
ガラス	23	22.6	29.6	44.2	50.5	30.6
化学薬品	36	32.6	69.9	78.3	40.1	22.8
顔料	4	6.2	6.4	5.4	5.9	1.3
その他	67	36.6	128.5	129.4	109.2	132.5
輸出	539	435.5	540.1	668.3	572.9	664.9
期末在庫	74	134.3	153.2	132.1	176.2	119.3

出所: 日本鉱業協会、工業レアメタル No.126 2010

中間生産物に係る我が国の主要生産者並びに生産品目は次のとおりである。

表 2 中間生産物に関する主要生産者及び生産品目

主要生産者	生産品目
住友金属鉱山	金属セレン
パンパシフィックカッパー	金属セレン
DOWA 金属マイン	金属セレン
三井金属鉱業	金属セレン
三菱マテリアル	金属セレン
新興化学工業	金属セレン
アジア物性材料	金属セレン

出典: 各社ウェブサイト

32. 2 リサイクルの現状と評価

セレンは精製の容易さもあって、これまでは比較的リサイクルが進んでいる元素であったが、近年は複写機感光ドラム向けを除いてリサイクルはほとんど行われていない。

現在、セレンを含んだ製品の中でリサイクルの対象となるものは、高純度セレンが使用されている乾式複写機から取り外した使用済み感光ドラムが主体であり、これはほとんどもれなくリサイクルシステムに乗っている。ただし同分野向けの需要は減少している。

一方で、一般的なグレードのセレンは回収コストに見合う効果が期待できないため、回収は行われていない。

● 複写機の感光ドラム

感光ドラムにセレンの金属間化合物が使用されている。感光ドラムの寿命は使用頻度に比例し、高速プリンターのように使用頻度が高いものは1週間位と短く、反対にたまにしか使用していないところでは年単位と長い。

複写機はリースまたはレンタル制度で普及しており、用紙、トナー及び感光ドラムの3つを消耗品と見ている。これらは、寿命が来ればメンテナンス業者や納入メーカーが新品と交換して持ち帰るシステムが確立しており、使用済みドラムの集荷は確実にされている。特にセレンについては毒性が強いことから、リサイクル業者を限定させてリサイクル率を高めている。

回収されたセレンはドラムの再生に使用される。なお、セレン系を使用せずに有機感光剤を使用している場合もあるが、メンテナンスの一環としての交換持ち帰りがメーカー別に行われているため、両者が混じり合う心配はない。

使用済触媒資源化協会のとりまとめによれば、2009年度の感光ドラムからのセレン回収量は、前年度比57%増の11tであった。既述の通り同分野におけるセレン消費量は減少し続けており、今後は更なる減少が見込まれる。

複写機は構造的にドラムを交換しやすいように作られており、その他の材料・部品も効率良く簡単に取り外しできるよう、リサイクルしやすい製品設計が進められている。これらは、他の家電製品などのリサイクルを進めていくための参考に値する例と言えよう。

- 試薬

使用量は微々たるものである。その上、使用先の特定が難しいため、充分量の回収が困難でリサイクルされていない。

- ガラス着色剤

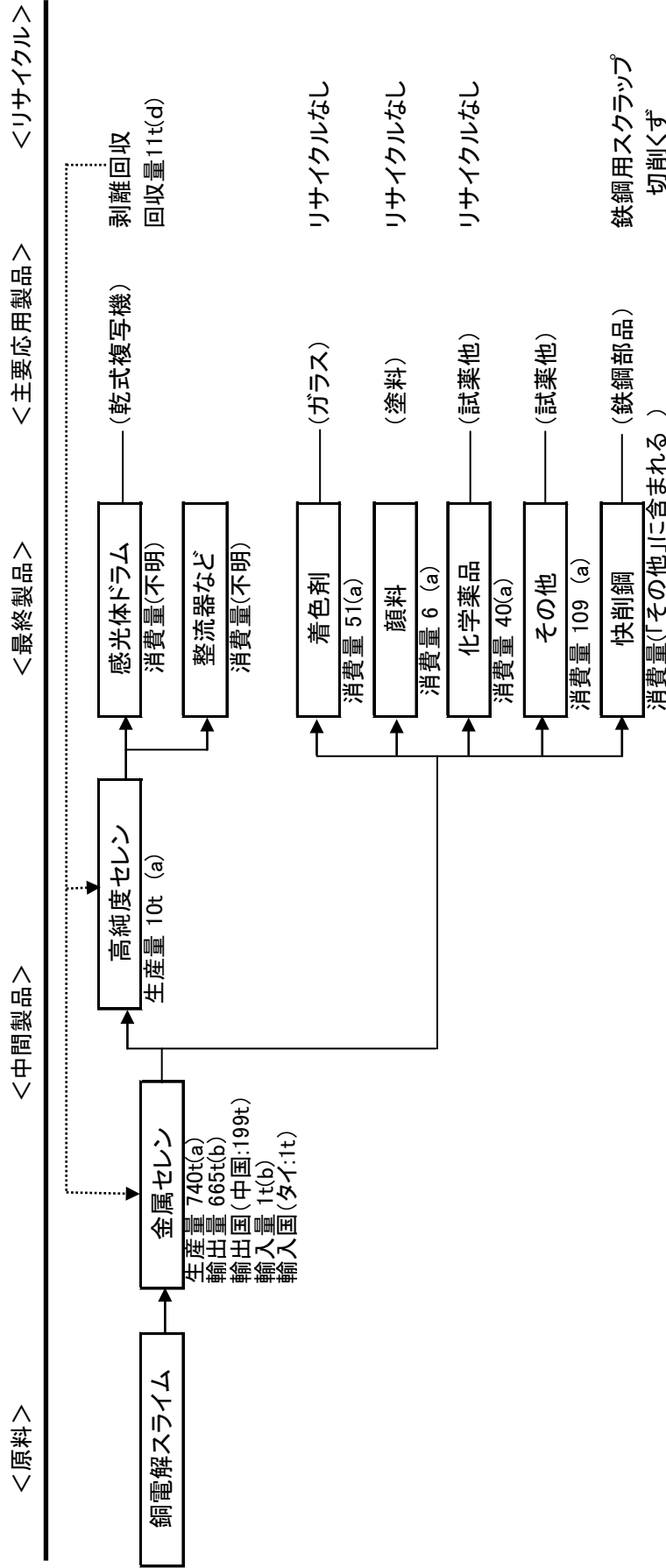
ガラスに着色剤として使用されているものは、ピンク色からブラウン色までその濃淡により添加量は異なり、平均して10%位である。しかし、ガラス成分と固溶しているため簡単には分離できず、リサイクルの対象とはなり得ない。

- 快削鋼

鋼材に快削性を与える成分としては、鉛、ヒ素、セレン等いろいろある。それぞれの成分は識別が困難なため、その切削屑は全て「鋼ダライ」の名称で鉄屑として再溶解用原料となり、鉄分のみが再利用されているが、セレンとしてのリサイクルはされていない。

セレン(Se)

2009年ベース



1. 鉱石埋蔵量(Reserves) 88,000t純分(c)

2. 出典 (a) 工業シアメタル No.126 2010

(b) 日本貿易統計

(c) USGS Mineral Commodity Summaries 2010

(d) 触媒資源化実績報告書(2009)

セレン(Se)

リサイクルの現状

2009年ベース

主な応用製品	利用形態	使用済み品の存在形態		リサイクル形態			リサイクル現状評価 (A~G)(注③)	備考 (注④)
		形態	量(注①) (7*)	リサイクルの実態	リサイクルのサイ クル(注②) (数週間~半年 以上)	リサイクル率		
ドラムプリンタ	感光ドラム	複写機スクラップ		製造業者経由Se-Te 分離精製	ほぼ100%	G	需要が減少し続 けている	
整流器	薄膜	廃部品	(不明)	リサイクル無し	0%	E		
ガラス	着色剤	破損ガラス	(31)	リサイクル無し	0%	E,F		
顔料	塗料		(1.3)	リサイクル無し	0%	E		
その他	各種		(不明)	リサイクル無し	0%	E,F		

(注) ①量の単位
()内は使用量純分
②サイクル:
()内は推定使用期間

③現状評価:
A.応用製品が消耗品である
B.添加剤として使用されている
C.リサイクルの流通システムが無い
D.効果的なリサイクル技術が無い

④リサイクルのボトルネックと解決の難易度
毒性、保管の危険性の有無など
E.経済性がない
F.需要開発が十分にされていない
G.その他