

# 1 銅 (Cu)

## 1. 銅(Cu)

### 1. 1 マテリアルフロー分析

わが国の銅地金（電気銅）の供給は、国内の銅製錬所で生産されるものが大部分であり、2005年の電気銅生産量は1,395千tであった。電気銅の国内生産能力が内需を上回っているため、輸入品は一部に留まっており、2005年の電気銅輸入は74千tであった。電気銅の国内生産に関して主要原料となる鉱石のほとんどは、チリをはじめとする海外に頼っている。海外からの輸入銅鉱石は、銅鉱山において選鉱された銅品位30%ほどの精鉱である。

鉱石以外には、銅屑、銅合金屑などのスクラップや製錬工程での副産物などが原料として使われる。欧州や米国、中国などでは銅屑を主な原料とする二次地金製造も行われているが、日本ではこのような銅二次地金の生産は行われていない。回収された銅屑、銅合金屑は、種別や品位、形態によって製錬所あるいは電線や伸銅品の工場に戻り、再溶解されて原料として用いられる。銅合金については、鋳物原料として再溶解された二次合金インゴットが製造されているが量は少ない。

銅の用途としては電線と伸銅品が主で、他には少量だが銅鋳物等がある。銅加工メーカーは、銅の原料として電気銅と銅屑（銅合金屑も含む）を利用している。わが国において、電気銅のほぼ6割は電線用で、残りが伸銅品に消費される。電気銅に銅屑および銅合金屑の銅分を合算した銅の中間原料全体では、電線向けと伸銅品向けの消費量はほぼ同量となっている。

2005年の国内消費実績を原料及び用途別に見た場合、経済産業省の鉄鋼・非鉄金属・金属製品統計によれば、電気銅1,199千tが電線用752千t、伸銅品用433千t等に消費され、銅屑（銅故屑も含む）588千tは電線用149千t、伸銅品用398千t等に向けられた。銅合金屑（銅合金故屑も含む）551千tは伸銅品用355千t、製錬所134千t等に消費された（銅量ベース、銅合金屑の銅品位は想定による）。また、これら銅、銅屑、銅合金屑を合算すると、電線用に901千t、伸銅品用に1,186千t、製錬所・その他用に252千tが消費された。また電気銅254千t、銅屑424千tが輸出されている。

電線・ケーブルで銅消費の多い主要品種は、裸線、巻線、電力・通信用ケーブル、被覆線などである。2005年における需要部門別の銅電線・ケーブルの出荷内訳は、輸出が32千t、国内向けが824千tであり、国内向け出荷のうち建設152千t（18%）、電気・機械148千t（18%）、自動車・船舶142千t（17%）、通信・電力・鉄道99千t（12%）などとなっている。

伸銅品は、銅製品の他に、亜鉛やニッケル、錫、アルミニウム等を添加した銅合金（黄銅製品や青銅製品など）を含み、その形態は展伸材（板条管棒線など）が主体である。2005年の伸銅品出荷（消費と外販）は853千tで、うち

国内消費は694千t、輸出は159千tであった(銅合金の銅品位は想定による)。国内消費部門別では、電気機械251千t(国内出荷の36%)、金属製品153千t(22%)、一般機械133千t(19%)などとなっている。品種別では銅製品53%に対して黄銅などの銅合金製品が47%を占め、形態別では圧延加工による板条47%、押出・抽伸加工による管材20%、残り33%が同加工による棒線となっている(比率は銅量ベース)。

2000年から2005年までの電気銅需給の推移は表1のとおりである。国内生産量は製錬所の能力増強により2000年に増加し、その後は年産1,400千t台であったが、2004年以降は原料となる銅精鉱が逼迫したことなどにより減産となった。国内需要は2001年にITバブル崩壊の影響を受けて大きく落ち込んだが、2004年以降は1,200千t前後に回復している。輸入量は200千tから100千t前後に減少している。

表1 電気銅の国内需給推移

(単位：千t)

|        | 2000年 | 2001年 | 2002年 | 2003年 | 2004年 | 2005年 |
|--------|-------|-------|-------|-------|-------|-------|
| 生産     |       |       |       |       |       |       |
| 海外鉱出   | 1,289 | 1,287 | 1,211 | 1,250 | 1,188 | 1,227 |
| スクラップ出 | 112   | 108   | 110   | 105   | 114   | 98    |
| その他出   | 36    | 31    | 80    | 75    | 78    | 70    |
| 計      | 1,437 | 1,426 | 1,401 | 1,430 | 1,380 | 1,395 |
| 輸入     | 203   | 156   | 114   | 79    | 88    | 74    |
| 供給計    | 1,640 | 1,583 | 1,515 | 1,509 | 1,468 | 1,469 |
| 国内需要   |       |       |       |       |       |       |
| 電線     | 844   | 706   | 742   | 714   | 759   | 752   |
| 伸銅品    | 474   | 372   | 388   | 418   | 446   | 433   |
| その他    | 29    | 22    | 32    | 27    | 24    | 14    |
| 計      | 1,347 | 1,100 | 1,163 | 1,158 | 1,229 | 1,199 |
| 輸出     | 299   | 416   | 378   | 290   | 195   | 254   |
| 需要計    | 1,646 | 1,516 | 1,541 | 1,448 | 1,424 | 1,453 |

(経済産業省「鉄鋼・非鉄金属・金属製品統計」)

表2に2000年、2003年、2004年及び2005年における電線、伸銅の主要製品分野ごとの消費量推移を示す。2000年をピークにITバブル崩壊による影響から全般的に銅の消費は落ち込んだものの、電線・伸銅それぞれの年間消費量に対する各部門の比率は年による変化はあまり大きくないが、自動車・船舶部門の電線は比率の増加と消費量の増加が見られる。これとは逆に通信・電力部門では消費量が年々低下すると共に比率も同様に下がっている。これは光ケーブルの普及が影響しているものと考えられる。

表2 主要製品分野ごとの消費量推移

(単位：千 t)

|         |     | 2000年 |     | 2003年 |     | 2004年 |     | 2005年 |     |
|---------|-----|-------|-----|-------|-----|-------|-----|-------|-----|
|         |     | 銅量    | 比率  | 銅量    | 比率  | 銅量    | 比率  | 銅量    | 比率  |
| 電気・機械   | 電線  | 195   | 22% | 153   | 20% | 160   | 20% | 148   | 18% |
|         | 伸銅  | 290   | 34% | 235   | 34% | 254   | 35% | 251   | 36% |
| 自動車・船舶  | 電線  | 119   | 13% | 120   | 16% | 127   | 16% | 142   | 17% |
|         | 伸銅  | 66    | 8%  | 52    | 8%  | 57    | 8%  | 58    | 8%  |
| 通信・電力   | 電線  | 130   | 15% | 102   | 13% | 97    | 12% | 99    | 12% |
| その他機械   | 電線  | 8     | 1%  | 7     | 1%  | 8     | 1%  | 7     | 1%  |
|         | 伸銅  | 169   | 20% | 137   | 20% | 140   | 19% | 133   | 19% |
| 建設      | 電線  | 154   | 17% | 139   | 18% | 150   | 19% | 152   | 18% |
|         | 伸銅  | 33    | 4%  | 25    | 4%  | 24    | 3%  | 21    | 3%  |
| 金属製品・鉄鋼 | 伸銅  | 201   | 23% | 164   | 24% | 168   | 23% | 153   | 22% |
| その他     | 電線  | 280   | 32% | 249   | 32% | 261   | 33% | 275   | 34% |
|         | 伸銅  | 101   | 12% | 78    | 11% | 82    | 11% | 78    | 12% |
| 合計      | 電線  | 886   |     | 770   |     | 803   |     | 824   |     |
|         | 伸銅  | 860   |     | 691   |     | 725   |     | 694   |     |
|         | 年合計 | 1,746 |     | 1,461 |     | 1,528 |     | 1,518 |     |

出典：日本電線工業会資料、日本伸銅協会資料をもとに作成

中間生産物に係る我が国及び世界の主要生産者並びに生産品目は次のとおりである。

表3 中間生産物に関する主要生産者及び生産品目

| 主要生産者                           | 国    | 生産品目 |
|---------------------------------|------|------|
| 住友金属鉱山                          | 日本   | 銅地金  |
| 日比共同製錬（三井金属、日鉄、古河）              | 日本   | 銅地金  |
| 三菱マテリアル                         | 日本   | 銅地金  |
| 小名浜製錬（三菱マテ、同和、古河、三菱電線他）         | 日本   | 銅地金  |
| 日鉱金属                            | 日本   | 銅地金  |
| 小坂製錬（同和）                        | 日本   | 銅地金  |
| Rio Tinto Ltd.                  | 米国   | 銅地金  |
| Phelps Dodge Ltd.               | 米国   | 銅地金  |
| Falconbridge Limited            | カナダ  | 銅地金  |
| Inco Limited                    | カナダ  | 銅地金  |
| Grupo Mexico                    | メキシコ | 銅地金  |
| Mexicana de Cobre, S.A. de C.V. | メキシコ | 銅地金  |
| Dahej Copper (Birla)            | インド  | 銅地金  |

|   |         |     |
|---|---------|-----|
| Silvasa Copper (Sterlite)                   | インド     | 銅地金 |
| Sar-Cheshmeh Copper (国営)                    | イラン     | 銅地金 |
| PT Smelting Co.                             | インドネシア  | 銅地金 |
| Thai Copper Industries Plc                  | タイ      | 銅地金 |
| Leyte Copper Ltd.                           | フィリピン   | 銅地金 |
| LS-Nikko Copper Inc.                        | 韓国      | 銅地金 |
| Jinchuan Copper Group Co.                   | 中国      | 銅地金 |
| Daye Nonferrous Metals Co.                  | 中国      | 銅地金 |
| Yunnan Copper Group Co. Ltd                 | 中国      | 銅地金 |
| Tongling Nonferrous Metals Co.              | 中国      | 銅地金 |
| Jiangxi Copper Co. Ltd.                     | 中国      | 銅地金 |
| Mineração Caraíba S/A                       | ブラジル    | 銅地金 |
| Caraíba Metais S/A (CMSA)                   | ブラジル    | 銅地金 |
| Minera Alumbrera Ltd.                       | アルゼンチン  | 銅地金 |
| CODELCO                                     | チリ      | 銅地金 |
| Anglo American                              | チリ      | 銅地金 |
| Falconbridge Limited                        | チリ      | 銅地金 |
| Minera Escondida Ltd.                       | チリ      | 銅地金 |
| Compañía Minera Doña Inés de Collahuasi SCM | チリ      | 銅地金 |
| El Abra                                     | チリ      | 銅地金 |
| Southern Peru Copper Corp. (SPCC) ,         | ペルー     | 銅地金 |
| Grupo Mexico                                | ペルー     | 銅地金 |
| WMC Olympic Dam Operations Pty. Ltd.        | オーストラリア | 銅地金 |
| Xstrata Copper                              | オーストラリア | 銅地金 |
| Norddeutsche Affinerie AG                   | ドイツ     | 銅地金 |
| Nikkelverk A/S                              | ノルウェー   | 銅地金 |
| Boliden Metals AB                           | スウェーデン  | 銅地金 |
| Outokumpu Oyj                               | フィンランド  | 銅地金 |
| KGHM (公社)                                   | ポーランド   | 銅地金 |
| Freeport                                    | スペイン    | 銅地金 |
| Norilsk Nickel                              | ロシア     | 銅地金 |
| Urals Mining                                | ロシア     | 銅地金 |
| Dzkezkgan Copper                            | カザフスタン  | 銅地金 |
| Palabora Mining Co. Ltd.                    | 南アフリカ   | 銅地金 |

(出典: USGS「Minerals Information, Statistics and Information by Country」、  
日本メタル経済研究所「非鉄金属鉱山・製錬所データ&マップ」2006  
年3月、JOGMEC「メタルマイニング・データブック2005」、国内各社  
ウェブサイト)

また、我が国企業による海外投資の状況は次のとおりである。

表 4 我が国企業の海外投資状況（操業中のプロジェクト）

【鉱山】

| 現地法人名<br>(及び鉱山名)                 | 所在地域                 | 主たる株主  | 生産品目             |
|----------------------------------|----------------------|--|------------------|
| P.T.ニューモント・ヌサ・テンガラ<br>(バツヒジャウ鉱山) | インドネシア・スンバワ島         | ヌサ・テンガラ・マイニング 35% (住友商事 74.3%、住友金属鉱山 14.3%、三菱マテリアル 7.1%、古河機械金属 4.3%)、ニューモント・ゴールド 45%、P.T.プクアフ・インダウ 20% | 銅精鉱              |
| ノース・パークス<br>(ノース・パークス鉱山)         | オーストラリア・ニューサウスウェールズ州 | 住友金属鉱山 13.3%、住友商事 6.7%、リオティント 80%  | 銅精鉱              |
| フェルプスドッチ・モレンシー<br>(モレンシー鉱山)      | 米国・アリゾナ州             | SMM アリゾナ 15% (住友金属鉱山 80%、住友商事 20%)、フェルプスドッチ 85%  | 銅地金 (SX-EW)      |
| ハックルベリーマインズ<br>(ハックルベリー鉱山)       | カナダ・BC 州             | 三菱マテリアル 31.25%、古河機械金属 6.25%、DOWA ホールディングス 6.25%、丸紅 6.25%、インペリアルメタルズ 50.0%                              | 銅精鉱              |
| ミネラ・カンデラリア<br>(カンデラリア鉱山)         | チリ・第 3 州             | SMM アリゾナ 20% (住友金属鉱山 80%、住友商事 20%)、フェルプスドッチ 80%  | 銅精鉱              |
| ミネラ・エスコンディータ<br>(エスコンディータ鉱山)     | チリ・第 2 州             | ジェコ 10% (三菱商事 70%、日鉱金属 20%、三菱マテリアル 10%)、BHP ビリトン 57.5%、リオ・ティント 30%、国際金融公社 2.5%                         | 銅精鉱及び銅地金 (SX-EW) |
| アンタミナ<br>(アンタミナ鉱山)               | ペルー・アンカッシュ           | 三菱商事 10.0%、エクストラータ 33.75%、BHP ビリトン 33.75%、テックコミンコ 22.5%  | 銅精鉱              |

|  |        |   |                      |
|--|--------|---|----------------------|
| ミネラ・ドー<br>ナ・イネス・デ・<br>コジャワシ<br>(コジャワシ鉱<br>山) | チリ・第1州 | ジャパン・コジャワシ・リソ<br>ーシス 12% (三井物産<br>61.9%、日鉱金属 30.0%、三<br>井金属鉱業 8.1%)、エクスト<br>ラータ 44%、アングロアメリ<br>カン 44%                                   | 銅精鉱及び銅地<br>金 (SX-EW) |
| ミネラ・ロス・<br>ペランブレス<br>(ロス・ペラン<br>ブレス鉱山)       | チリ・第4州 | ニッポン・エルピー・リソー<br>シス 25% (日鉱金属 60%、<br>丸紅 35%、三井物産 5%)、<br>エムエム・エルピー・ホール<br>ディングス 15% (三菱マテリ<br>アル 66.7%、三菱商事<br>33.3%)、アントファガスタ<br>60%) | 銅精鉱                  |
| アタカマ・コー<br>ザン<br>(アタカマ鉱<br>山)                | チリ・第3州 | 日鉄鉱業 60%、インベランス<br>40%  | 銅精鉱                  |
| オホス・デル・<br>サラド                               | チリ・第3州 | 住友金属鉱山 16%、住友商事<br>4%、フェルプストッジ 80%  | 銅精鉱                  |

【製錬所】

| 現地法人名<br>(及び製錬所名)                     | 所在地域            | 主たる株主  | 生產品目 |
|---------------------------------------|-----------------|--|------|
| PT・スメルティ<br>ング<br>グレシック製錬<br>所        | インドネシア・<br>ジャワ島 | 三菱マテリアル 60.5%、三菱<br>商事 9.5%、日鉱金属 5.0%、<br>PT フリーポート・インドネ<br>シア 25.0%   | 銅地金  |
| 金隆銅業<br>(金隆製錬所)                       | 中国・安徽省          | 住友金属鉱山 20.0%、伊藤忠<br>商事 7.5%、住友商事 7.5%、<br>銅陵有色金属 52.0%、金光国<br>際 130.0% | 銅地金  |
| LS ニ ッ コ<br>ー・カッパー<br>(温山工場・長<br>項工場) | 韓国・温山、長項        | 日韓共同製錬 49.9% (日鉱金<br>属 80%、三井金属鉱業 10<br>%、丸紅 10%)、LS 電線 50.1<br>%      | 銅地金  |

(出典：日本メタル経済研究所「非鉄金属鉱山・製錬所データ&マップ」2006  
年3月、JOGMEC「メタルマイニング・データブック2005」、国内各社  
ウェブサイト)



## 1. 2 リサイクルの現状と評価

2005 年における市場や加工工程からの排出銅屑の量は、鉄鋼・非鉄金属・金属製品統計によれば、銅屑及び銅故屑 501 千 t、銅合金屑及び銅合金故屑 442 千 t（銅量、品位は想定）である。一部は輸出される一方で、少量ながら輸入屑もある。これらの屑は、製錬所に廻って再び地金の原料として利用されたり、伸銅品や電線の工場で直接再溶解されたりしてリサイクルが行われている。ただし上記の統計値には低品位の銅屑などは集計されておらず、実際には製錬所では統計に含まれていない低品位銅屑も処理している。

### ・電線

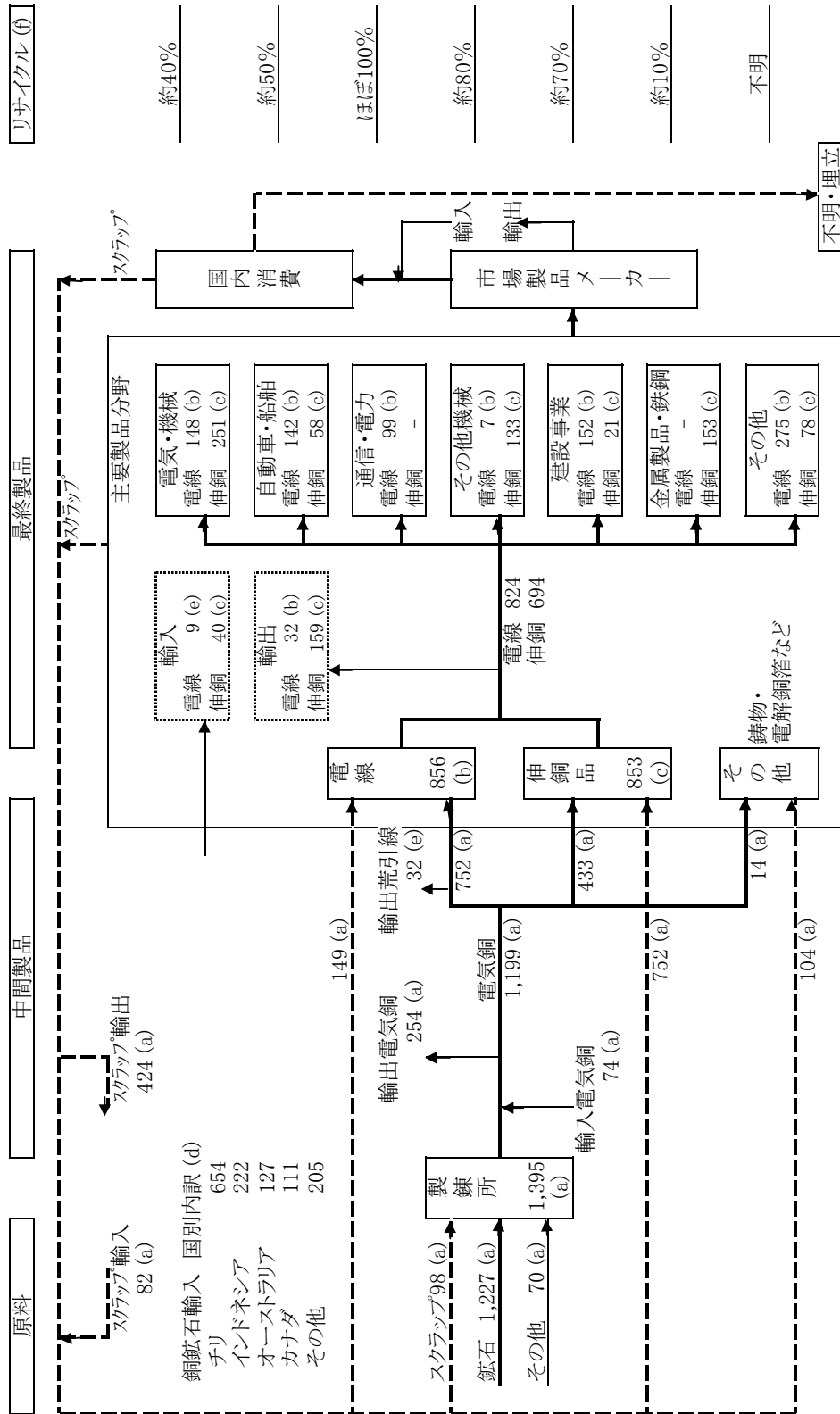
廃電線は一般に、回収した非鉄問屋などが皮剥き（被覆材除去）やナゲット化処理（粉粒状にチップ化）を行って、電線メーカーや伸銅メーカーに戻される。鉄道・電力・通信や公共工事などで排出される廃電線・ケーブルは、ほぼ 100%回収される。その他の用途の廃電線は処理ルートが多岐にわたり、回収されるものと埋め立てられるものがある。機器用や自動車用の電線（ハーネスなど）は、解体工程の中で回収されるものや、シュレッダー工程で細かく裁断された後、選別回収されるものがある。船舶用についても、廃電線は廃船処理時にほぼ全て回収される。建築物の屋内配線等の廃電線は、ビルや建物の撤去工事で分別回収される。

### ・伸銅品

機能材として電子・電気部品に使用される多種多様な、1つ1つは小さいが多大な数量の銅及び銅合金の銅分回収が課題である。半導体、端子・コネクタや銅箔等としてあらゆる電子・電気機器に使用されている。2001 年に施行された家電リサイクル法への対応により、家電メーカーなどが銅を含めた有価金属の回収、リサイクル化を進めている。しかし同法の対象は 4 品目（電気洗濯機、テレビ、エアコン、電気冷蔵庫）であり、その他の多くの電子・電気機器への対応も進める必要がある。建築関係では、銅屋根板などが主であるが、建物解体時にまとめて回収される。産業用エアコンをはじめとする熱交換器類に使用される銅（銅管等）は比較的まとまっているので、廃機器の解体業者や非鉄問屋などで解体、回収されている。日用品などの銅の金属製品は、生産・出荷の状況は多岐に渡っており、排出の実態についても不明な点が多い。

# 銅 (Cu)

2005年ベース  
量の単位：千t(銅量)



上流側と下流側(最終製品)の数字は、出典の違いや流通を含む各工程の「在庫」や「歩留」などがあるため必ずしも一致しない。  
 出典 (a): 経済産業省「鉄鋼・非鉄金属・金属製品統計」  
 (b): 日本電線工業会  
 (c): 日本伸銅協会  
 (d): 経済産業省「主要非鉄金属の国別・形態別輸入状況」  
 (e): 日本貿易月表  
 (f): 日本メタル経済研究所推定

## 銅 (Cu)

## リサイクルの現状

| 群                    | 製品種類      | 回収率%  | 回収・処分状況   |  |
|----------------------|-----------|-------|---|--|
| 電力・通信・<br>鉄道用電線      | a.通信事業用電線 | 100   | 非鉄問屋経由で皮剥き、ナゲット処理後に電線メーカー戻し                     |  |
|                      | b.送配電線    | 100   | 回収ルート、再資源化ルートともに確立されており、                        |  |
|                      | c.鉄道用電線   | 100   | 銅品位も高くほとんど100%リサイクルされている                        |  |
|                      | 小計        | 平均100 |   |  |
| 機器・<br>金属製品類         | d.家電      | 65    | 家電リサイクル法によりエアコン、洗濯機、冷蔵庫、テレビからの回収率は向上            |  |
|                      | e.電子・通信機器 | 50    | 解体・シュレッダーで回収されたり、リユース (輸出) されたりするもの以外は処分        |  |
|                      | f.その他電機   | 10%以下 | 量がまとまれば事業所から回収される他はスイッチ、コネクタ、照明等小型製品が多く処分       |  |
|                      | g.事務機器等   | 40    | 複写機等でリース会社や大手メーカー等による回収およびリユース (輸出) 以外は処分       |  |
|                      | h.ガス石油機器  | 25    | 湯沸器の熱交換部の一部が解体・シュレッダーで回収、回収率は減少傾向               |  |
|                      | i.金属製品日用品 | 10    | 生産・排出・回収とも不明部分が大さい、板金製品等の一部が回収                  |  |
|                      |           | 小計    | 平均40  |  |
|                      | j.自動車     | 50    | 解体・シュレッダー処理による回収、中古部品のリユースが増加可能性、廃車輸出もある        |  |
|                      | k.産業用機械   | 80    | 解体回収される、海外リユース分もあるが把握されていない                     |  |
| 産業用<br>機械機器・<br>船舶など | l.産業用冷凍空調 | 85    | 解体回収される、熱交換部に銅がまとまっているため回収率が高い                  |  |
|                      | m.重電      | 80    | 解体回収される、一部小型のモーター開閉機器等は海外で再資源化                  |  |
|                      | n.船舶等輸送機器 | 80    | 解体回収されるが大型船舶などはほとんど海外で再資源化                      |  |
|                      |           | 小計    | 平均80  |  |
| 建設関係<br>廃棄物          | o.建設関連電線  | 80    | 新築系、補修系は回収率が80%以上と高いが、解体系は70%以下                 |  |
|                      | p.建設関連伸銅品 | 60    | 屋根、樋、管材等まとまった製品は回収、解体系小型製品は解体廃棄物に混入             |  |
|                      | q.建設物付設機器 | 70    | (この機器の回収分はo.建設関連電線、p.建設関連伸銅品の回収量に含まれるが、回収量は少ない) |  |
|                      | 小計        | 平均70  |   |  |
| 合計                   |           | 平均70  |   |  |

(日本メタル経済研究所推定)