































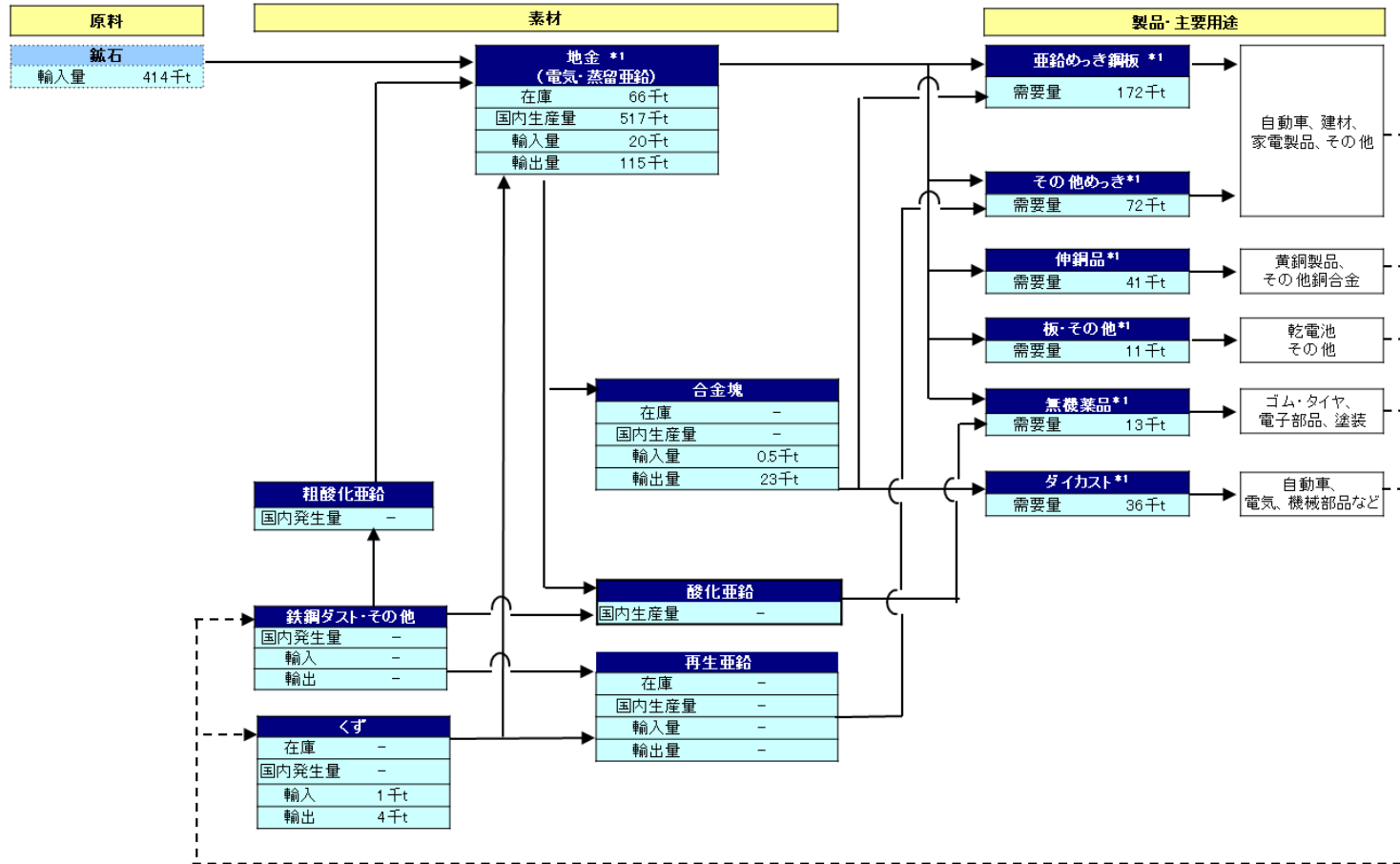








亜鉛のマテリアルフロー(2021年)



出典 ※1 日本鉱業協会「鉱山」

※純分率: 鉄鋼ダスト・その他30%、地金(塊)100%、くず100%、合金塊(合金地金)95%、再生亜鉛100%

注「-」: 生産・需要量が不明。輸出入量の記載がない。  
「0(ゼロ)」: 四捨五入して表の最小単位未満である。